

ZENTRALEA-3424 Zeiselmauer
Bundesstraße B14
T +43/2242/70408-0
E verkauf@justleitern.com8055 Graz-Straßgang
Mühlfelderweg 40
T +43/316/297400
E graz@justleitern.com9500 Villach
Untere Fellacher Str. 60
T +43/4242/58028
E villach@justleitern.com

ANFRAGE-/BESTELLFORMULAR FÜR ALUMINIUM ÜBERSTIEG

Bei dem vorliegenden Formular handelt es sich um eine: Anfrage BestellungKunde: Lieferadresse:
.....
.....

- Ausführung:** Fahrbar Standtreppe
- Normvorgabe:** DIN EN ISO 14 122 (Standard) Sonder
- Belastung:** 150kg pro Stufe, max. 250kg Gesamtbelastung (gebremst)
Sonder
- Stufenbelag:** Graepel stabil (R13) Warzenblech (R10) Gitterrost MW30/30
Sonder
- Podestbelag:** Graepel stabil (R13) Warzenblech (R10) Gitterrost MW30/30
Sonder
- Geländerdurchmesser:** Ø42 mm (Standard) Ø48,3 mm
- Geländer Podest:** Links Rechts Geländer einseitig, Hülsen beidseitig
- Geländer Treppe Links:** Links Rechts Geländer einseitig, Hülsen beidseitig
- Geländer Treppe Rechts:** Links Rechts Geländer einseitig, Hülsen beidseitig
- Räder:** Vollgummi Ø125mm (Standard, EK1096) Ölige Böden Ø125mm (EK1601)
4Stk. Lenkrolle gebremst Sonder
2Stk. Lenkrollen + 2Stk. Bockrollen hinten gebremst
- Standfüße:** Kunststoffteller + Stellfuß verzinkt Kunststoffteller + Stellfuß Edelstahl
Edelstahlteller + Stellfuß Edelstahl Sonder
- Zerlegbar:** JA NEIN **Kantenschutz Podest:** Links Rechts
- Zentralbremse:** JA NEIN **Totmannbremse:** JA NEIN
- Ablageschale oben:** JA NEIN

ZENTRALE

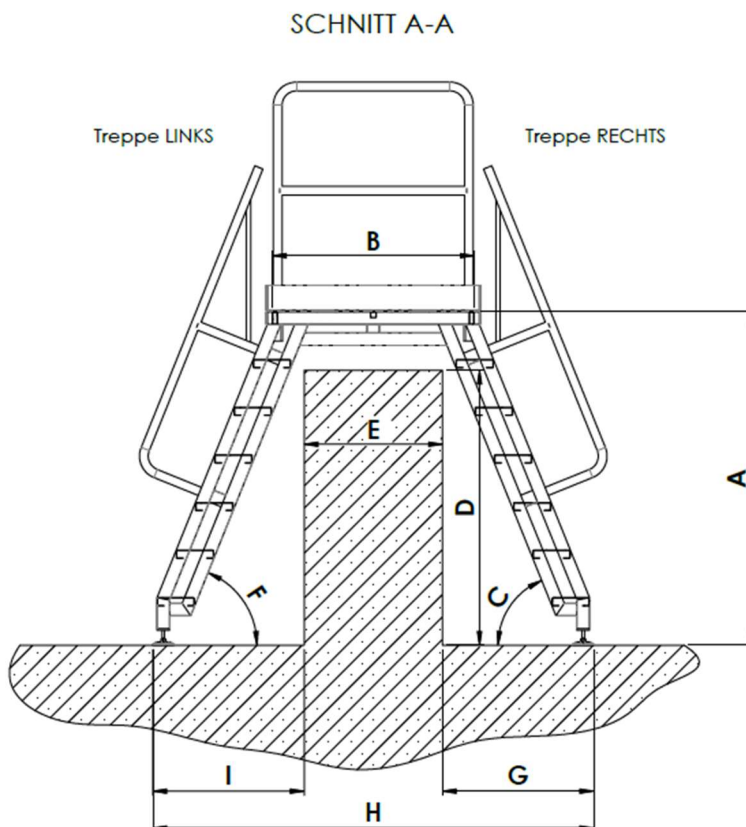
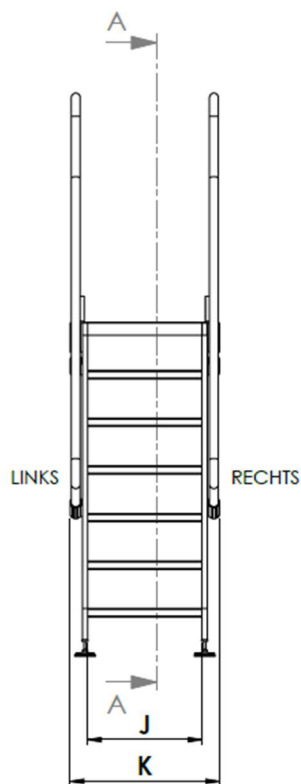
A-3424 Zeiselmauer
 Bundesstraße B14
 T +43/2242/70408-0
 E verkauf@justleitern.com

8055 Graz-Straßgang
 Mühlfelderweg 40
 T +43/316/297400
 E graz@justleitern.com

9500 Villach
 Untere Fellacher Str. 60
 T +43/4242/58028
 E villach@justleitern.com



ANFRAGE-/BESTELLMFORMULAR FÜR ALUMINIUM ÜBERSTIEG



- A =
- B =
- C =
- D =
- E =
- F =
- G =
- H =
- I =
- J =
- K =

Bitte alle Maße in **mm** angeben!

LEGENDE

- | | | | |
|---------------------------------|---------------------------|----------------------------------|--------------------|
| A ... Podesthöhe | B ... Podestlänge | C ... Winkel Treppe Rechts | D ... Attikahöhe |
| E ... Attikabreite | F ... Winkel Treppe Links | G ... Schrittlänge Treppe Rechts | H ... Schrittlänge |
| I ... Schrittlänge Treppe Links | J ... innere Lichte | K ... max. Breite | |

Sonstiges / Anmerkungen:

Anlagen:

Datum

Stempel, Unterschrift des Auftraggebers

